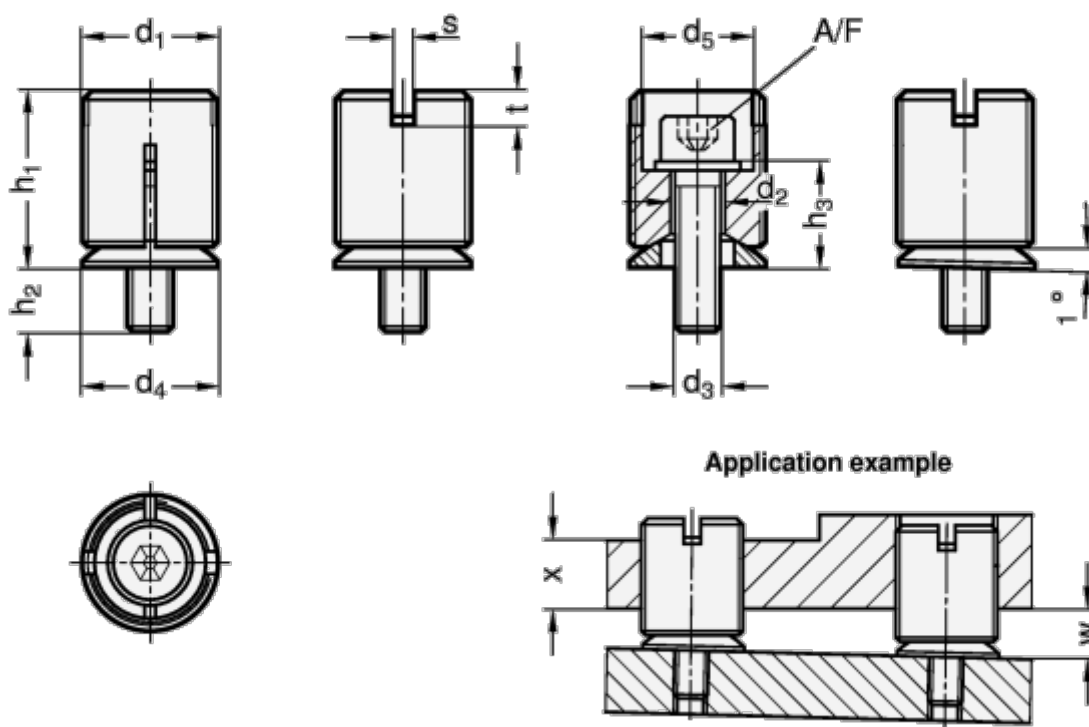


Varenummer: 20355M301513ST

Beskrivelse: E+G Nivelleringsselement, GN 355-M30x1.5-13-ST

Mål



A/F	= 10	h2	= 20.4
Belastning i KN	= 43	h3	= 19.6
d1	= M30x1.5	s	= 4
d2	= 13	t	= 6
d3	= M12	Vægt i (g)	= 124
d4	= 30	Værktøj	= GN 355.1-30
d5	= 25.6	W.max	= 17
h1	= 32.6	X.min	= 20